

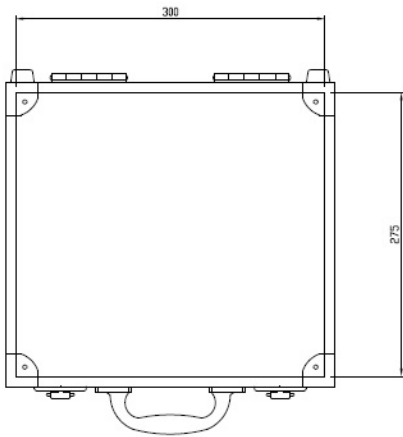
# システム事例 19

デモ機材

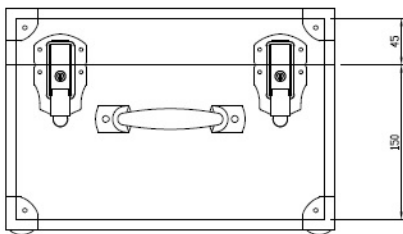
タッチパネルデモ用ケース

## ■概要

タッチパネルを簡単に持ち運びとデモができるケースを製作しました。  
写真は5.7インチ用です。サイズなどカスタマイズはご要望に応じて製作いたします。



クリーンルーム仕様  
アルミ1.5mm  
内寸：300×275×45/150



**TECHNOASSIST**

テクノアシスト株式会社

〒532-0011  
大阪市淀川区西中島3丁目10-12  
サムティ西中島ビル4階

電話 06(6838)7330  
FAX 06(6838)7340  
Email: toiwase-tj@t-assist.co.jp