

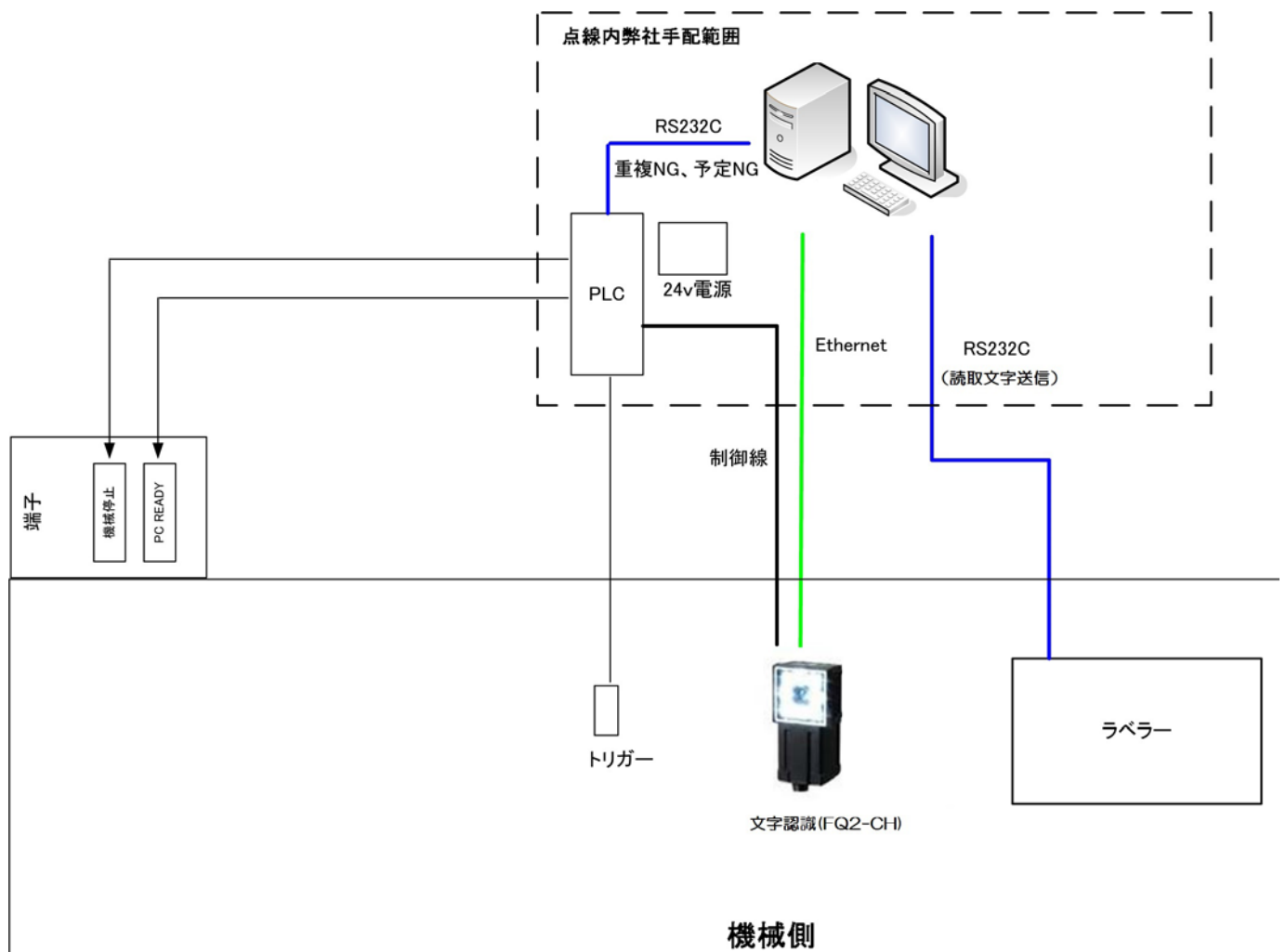
システム事例 16

OCR(文字認識)

文字読取チェックとラベラーへの印字データ

■概要

ワークに印刷されている文字(数字)を文字認識センサで読取。番号の重複とNG番号を検査する。エラーの場合は搬送ラインを停止させる。読み取った番号はラベラーでプリントし包装材に貼り付ける。



TECHNOASSIST

テクノアシスト株式会社

〒532-0011
大阪市淀川区西中島3丁目10-12
サムティ西中島ビル4階

電話 06(6838)7330
FAX 06(6838)7340
Email: toiawase-tj@t-assist.co.jp